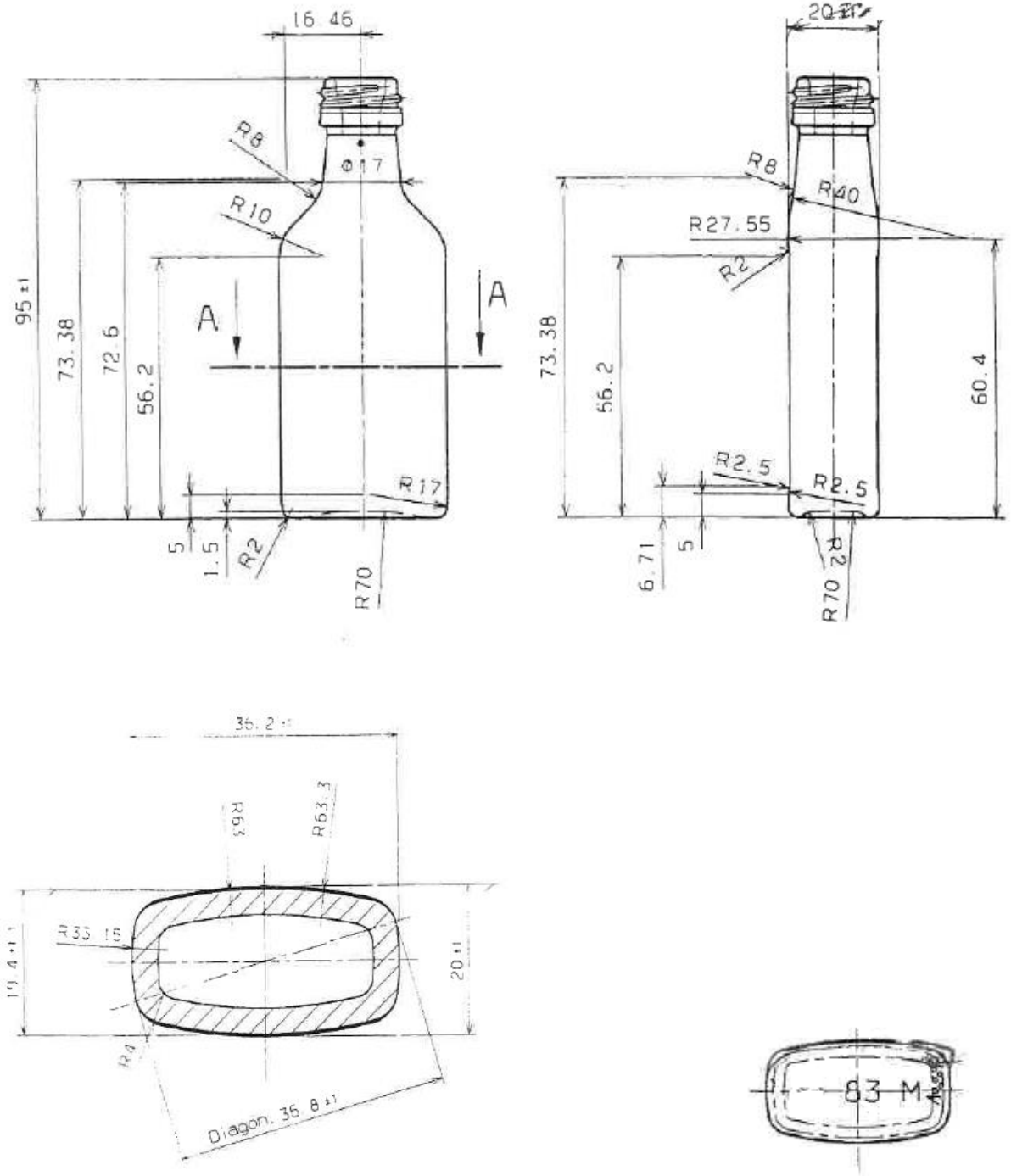


Greve & Behrens GmbH & Co.KG
 Försterweg 130 - D-22525 Hamburg
 Telefon 040 547329-0 Fax 040 547329-20
 Email: info@greve-behrens.de
 Internet: www.greve-behrens.de



Artikel-Nr.: 12189010
20 ml Portionsflasche Embryo/Berti weiß
PP 18 Mündung
Glasgewicht: ca. 58 g