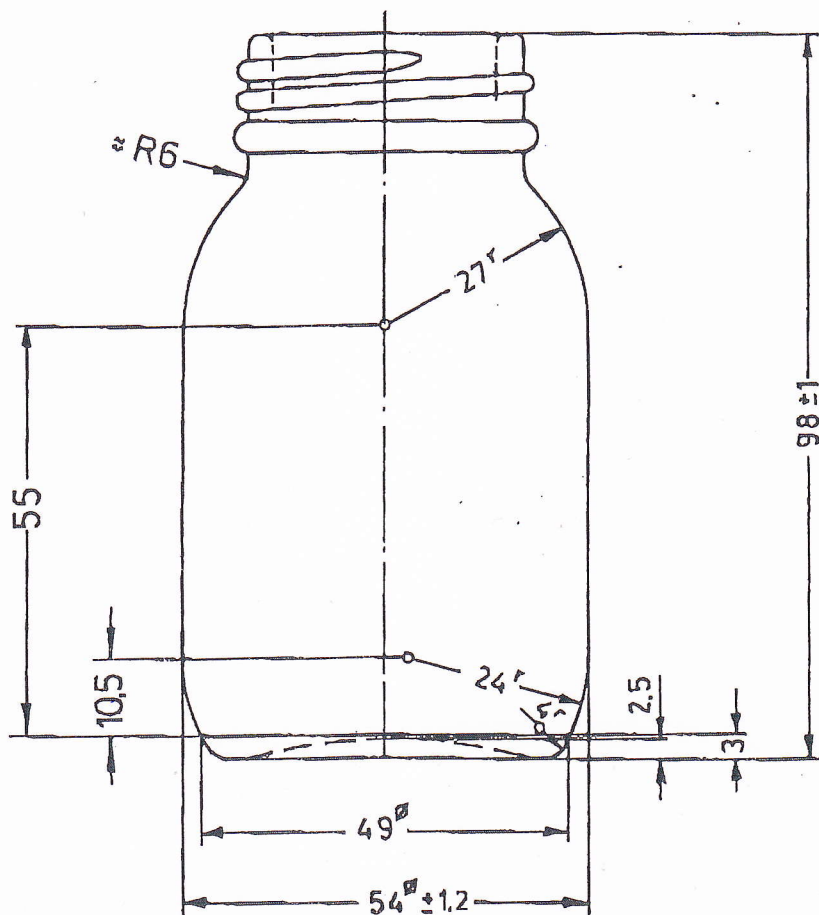
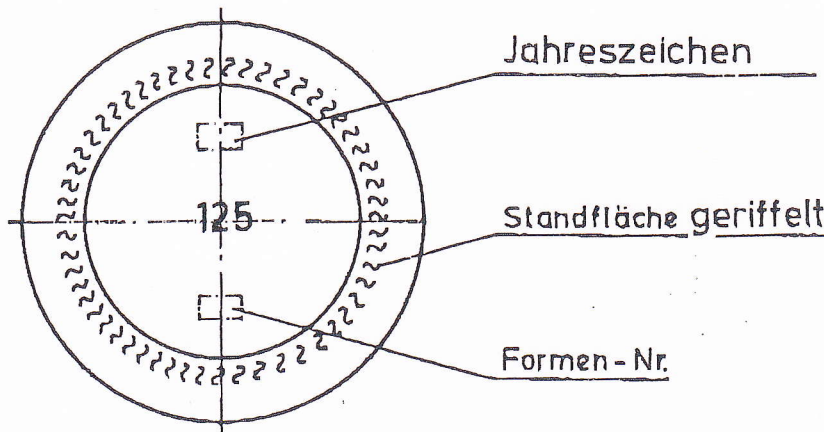


Greve & Behrens GmbH & Co.KG  
 Försterweg 130 - D-22525 Hamburg  
 Telefon 040 547329-0 Fax 040 547329-20  
 Email: [info@greve-behrens.de](mailto:info@greve-behrens.de)  
 Internet: [www.greve-behrens.de](http://www.greve-behrens.de)



125 ml

Weithalsglas

DIN 40 Mündung

Randvolumen: 140 ml

braun # 10613049

weiß # 10613018