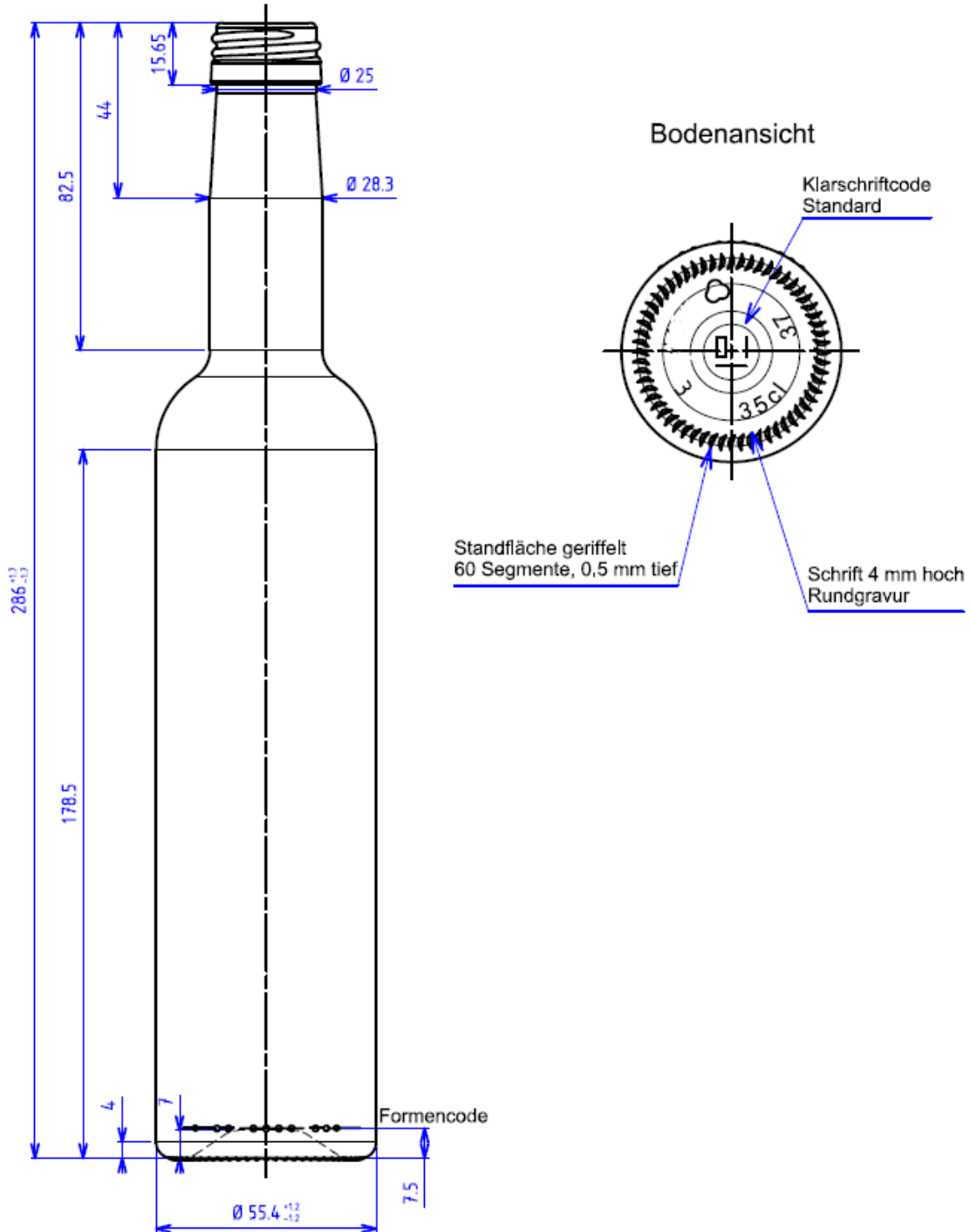


**Greve & Behrens GmbH & Co.KG**  
Försterweg 130 - D-22525 Hamburg  
Telefon 040 547329-0 Fax 040 547329-20  
Email: [info@greve-behrens.de](mailto:info@greve-behrens.de)  
Internet: [www.greve-behrens.de](http://www.greve-behrens.de)



**Mundstück PP 28 S**  
**Din 6094-7**



**Artikel-Nr.: 12119015**  
**350 ml Pinta Flasche weiß**  
**PP 28 S Mündung**  
**Randvollvolumen ca. 370 ml +/- 7 ml**  
**Glasgewicht: ca. 350 g**