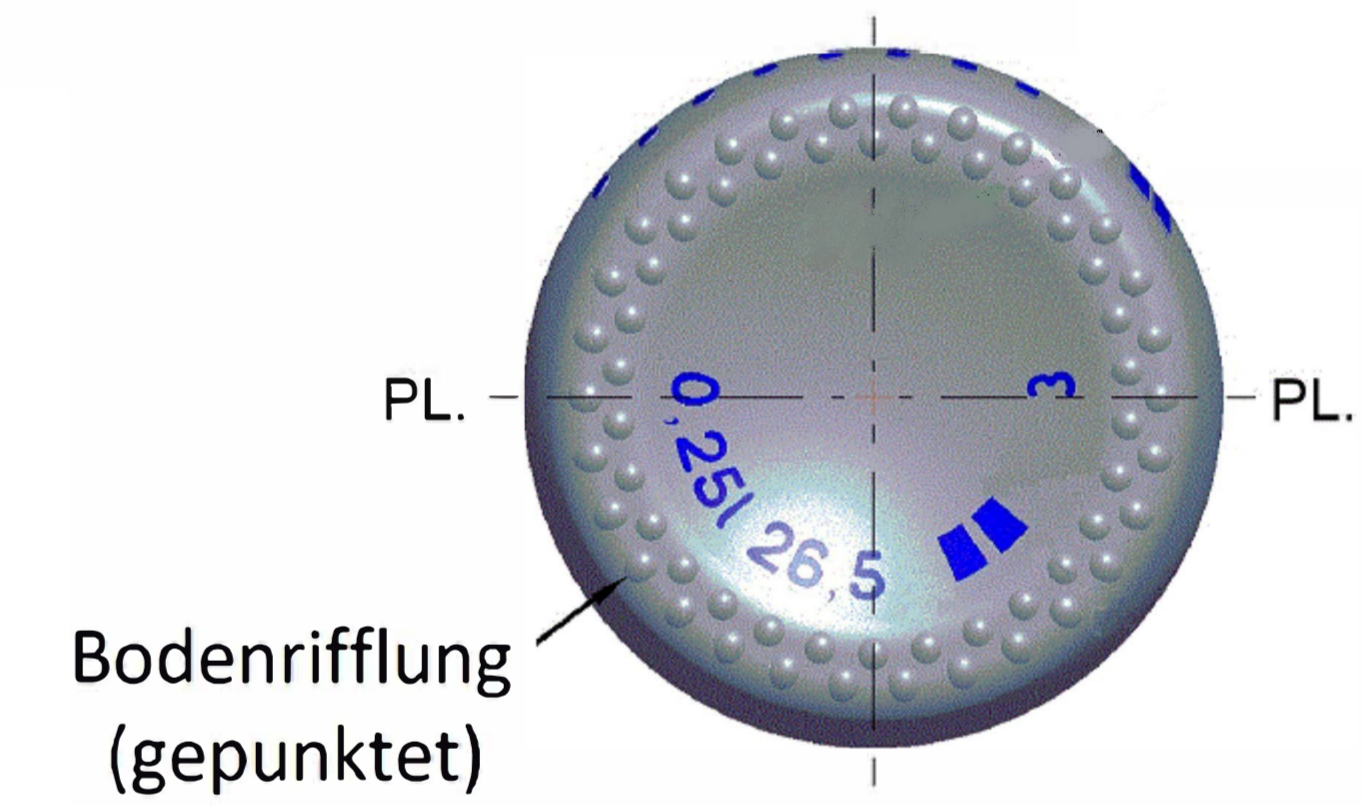
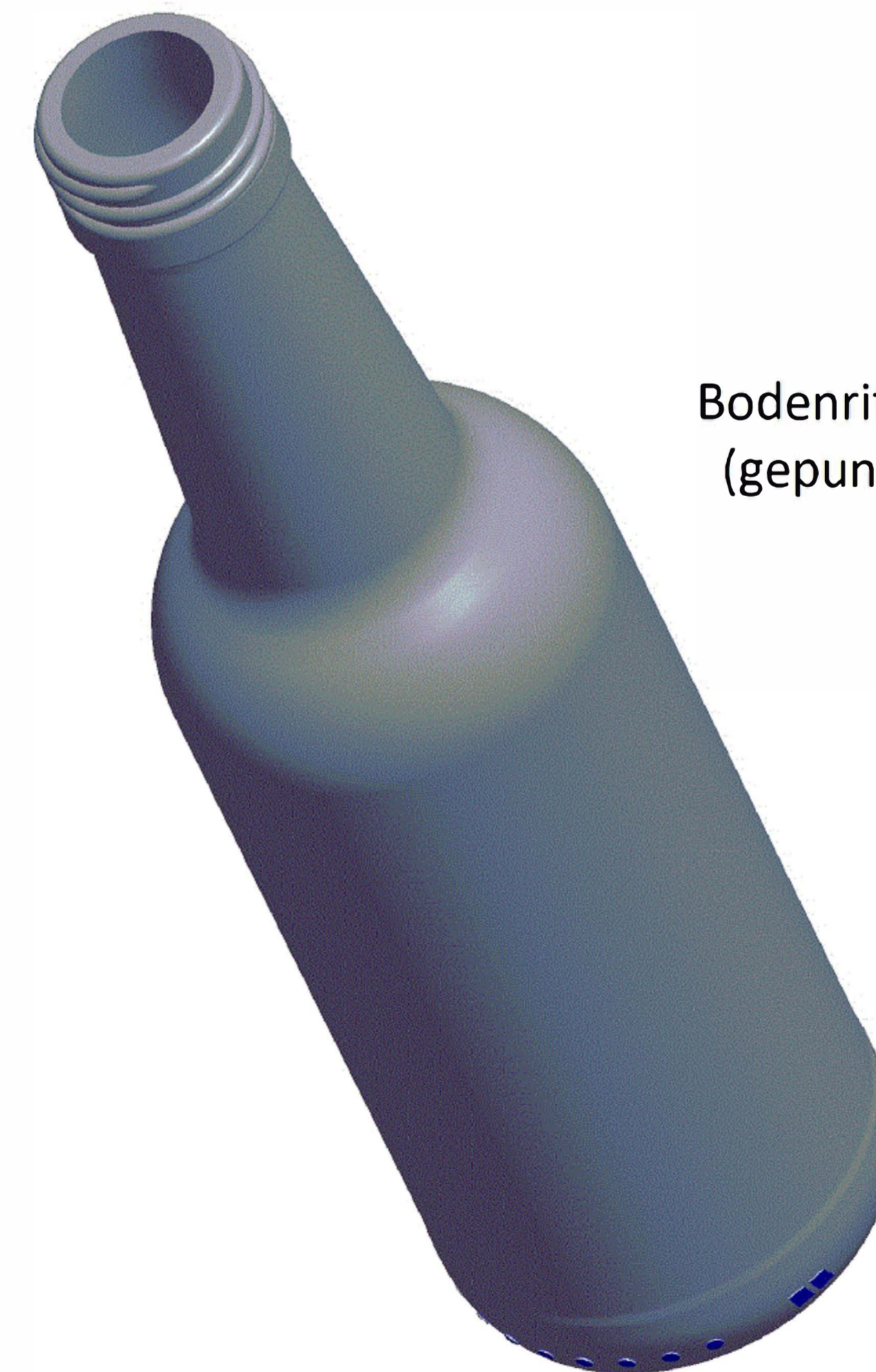
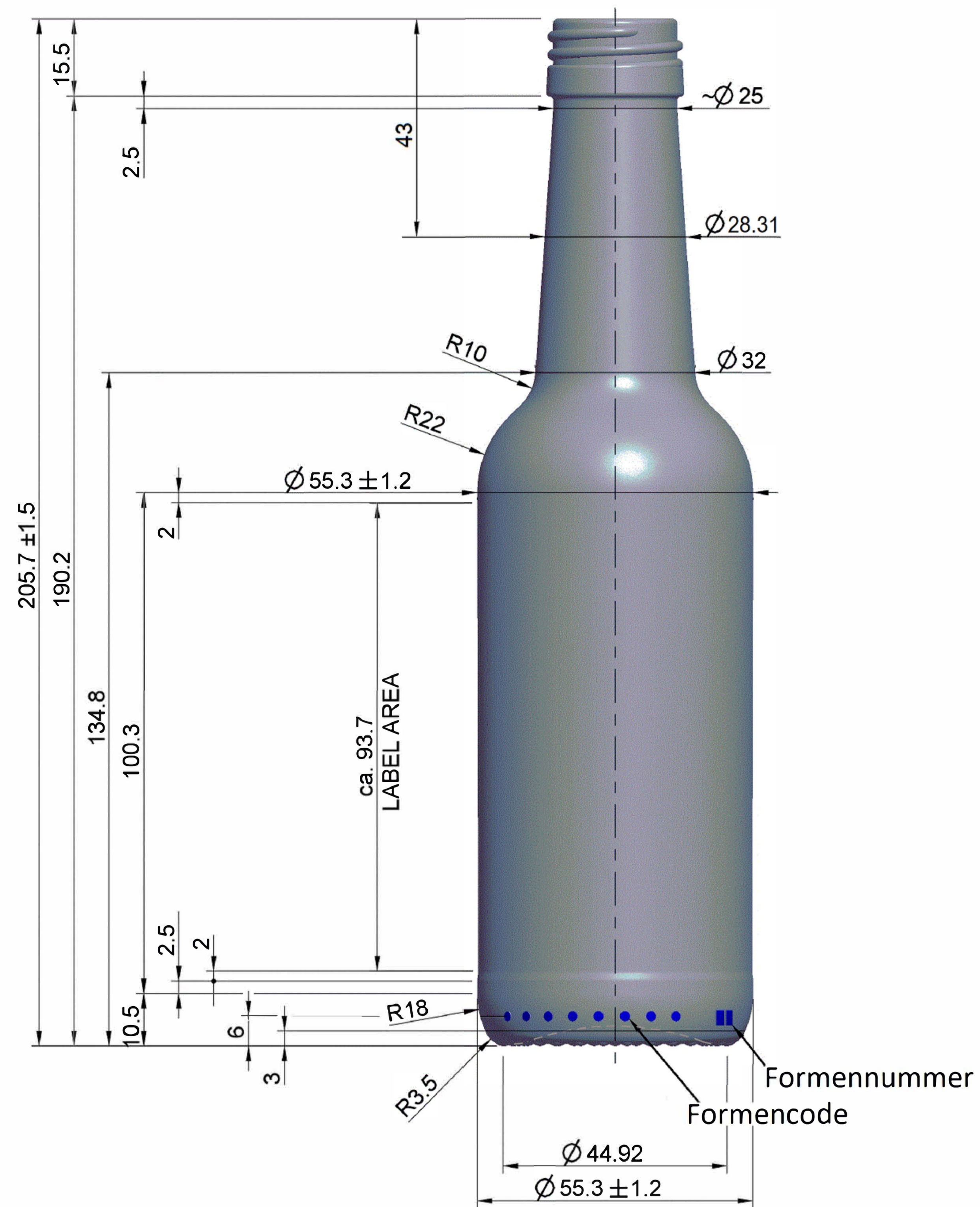


Greve & Behrens GmbH & Co. KG
 Försterweg 130 - D-22525 Hamburg
 Telefon 040 547329-0 Fax 040 547329-20
 Email: info@greve-behrens.de
 Internet: www.greve-behrens.de



Art. Nr.: 12119001
250 ml Gradhalsflasche weiß
PP 28 Standard Mündung