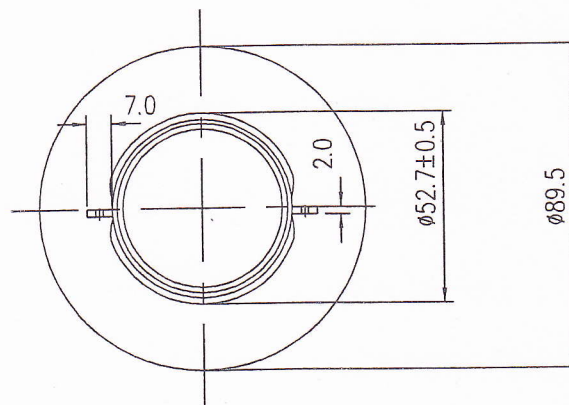
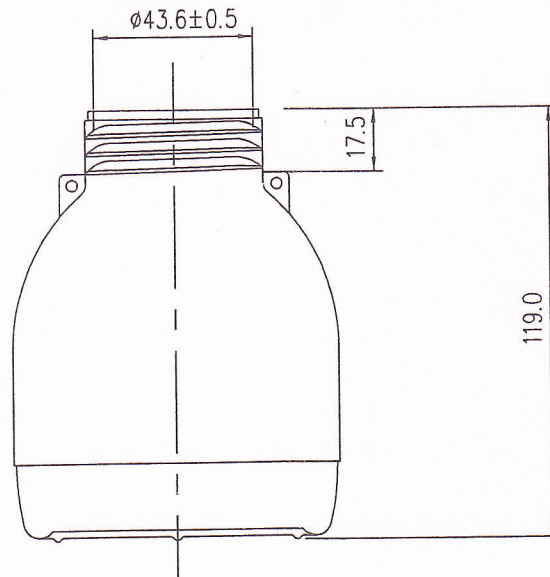


**Greve & Behrens GmbH & Co.KG**  
Försterweg 130 - D-22525 Hamburg  
Telefon 040 547329-0 Fax 040 547329-20  
Email: [info@greve-behrens.de](mailto:info@greve-behrens.de)  
Internet: [www.greve-behrens.de](http://www.greve-behrens.de)



**500 ml**

**Plombierflasche PE natur  
Typ RC, rund  
mit 53er Mündung  
Randvolumen: ca. 530 ml  
Gewicht: ca. 35 g  
# 12053225**