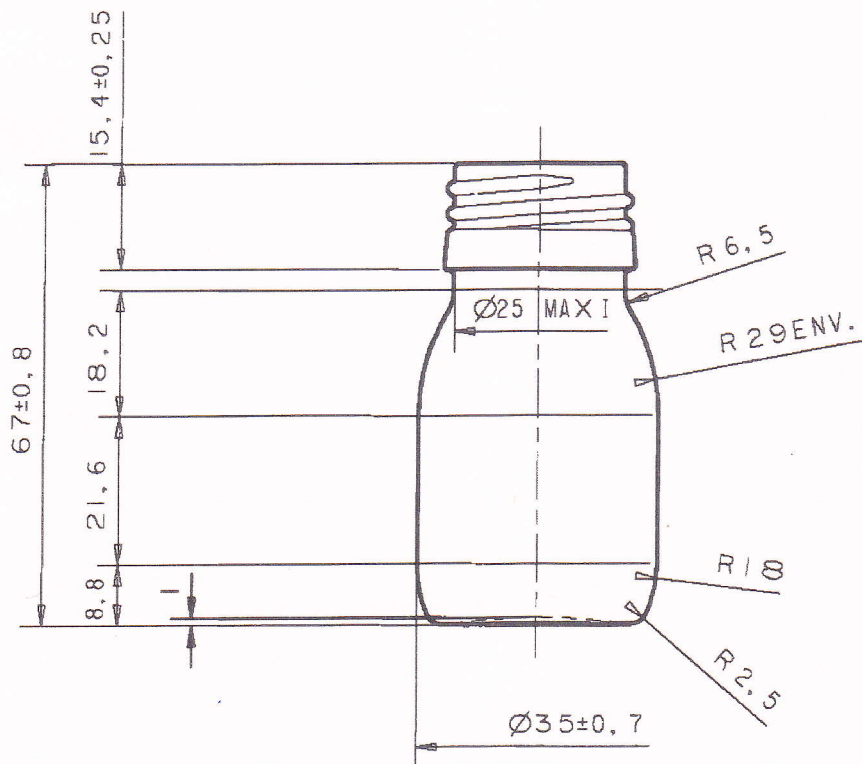
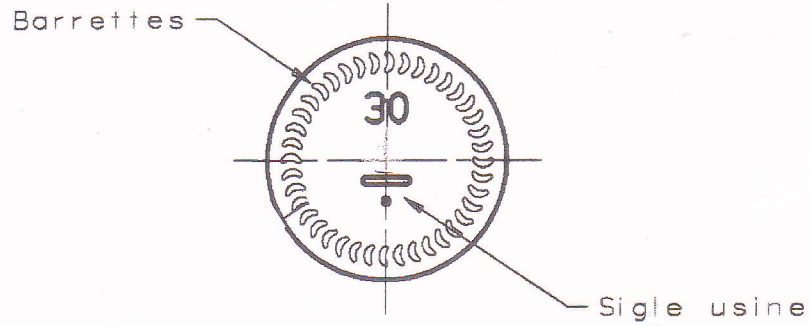


**Greve & Behrens GmbH & Co.KG**  
 Försterweg 130 - D-22525 Hamburg  
 Telefon 040 547329-0 Fax 040 547329-20  
 Email: [info@greve-behrens.de](mailto:info@greve-behrens.de)  
 Internet: [www.greve-behrens.de](http://www.greve-behrens.de)



**30 ml**

**Verpackungsglas weiß**  
**PP 28 Standard-Mündung**  
**Randvollvol.: 37 ml +/- 1.3 ml**  
**Gewicht: ca. 39 g**  
**# 12059001**