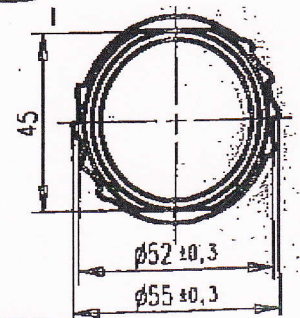
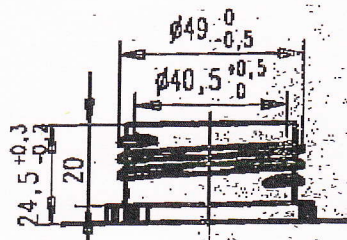
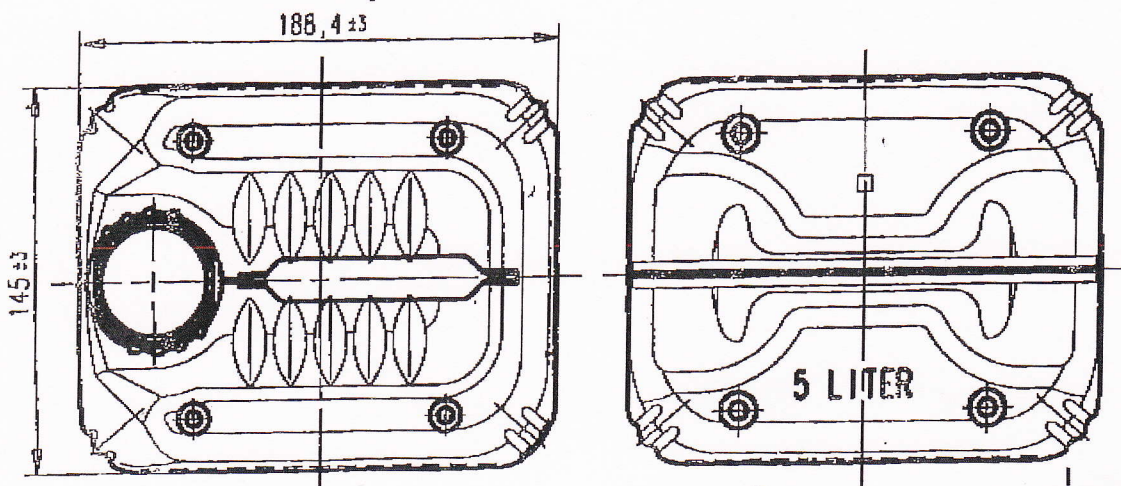
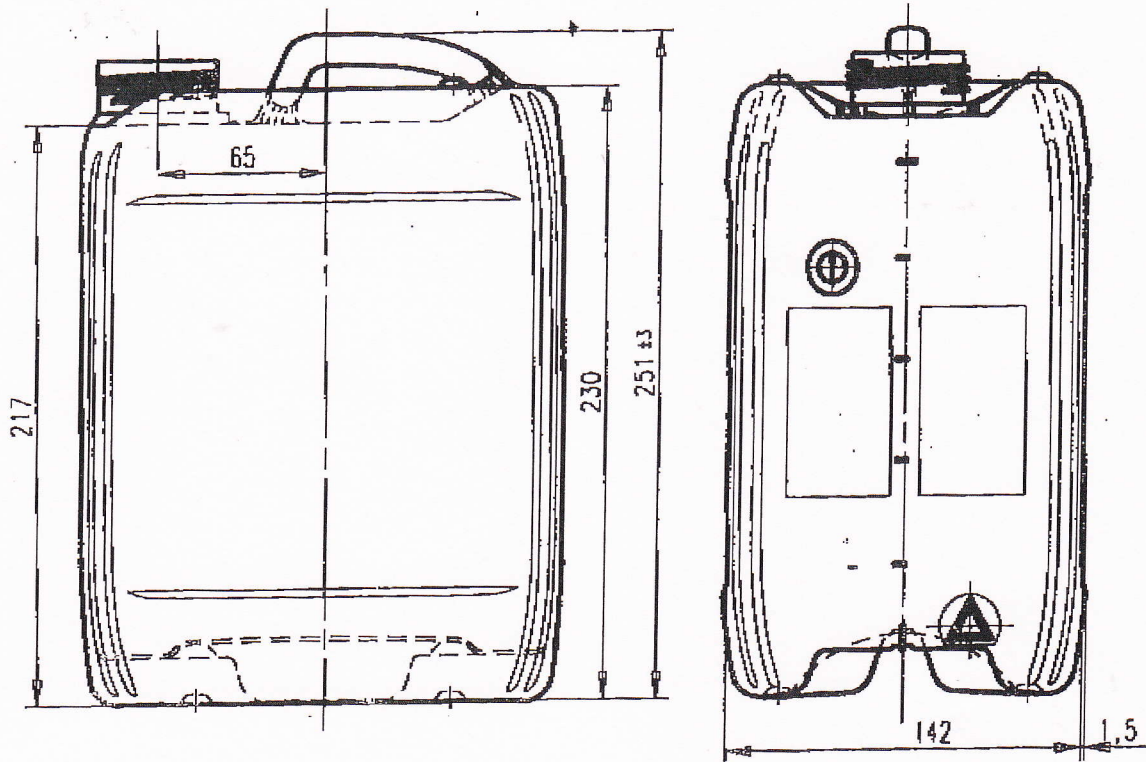


Greve & Behrens GmbH & Co.KG
 Försterweg 130 - D-22525 Hamburg
 Telefon 040 547329-0 Fax 040 547329-20
 Email: info@greve-behrens.de
 Internet: www.greve-behrens.de



5 l

**Kanister PE weiß Y-Zulassung
 mit DIN 51 Mündung
 Gewicht: 200 g
 # 12185300**