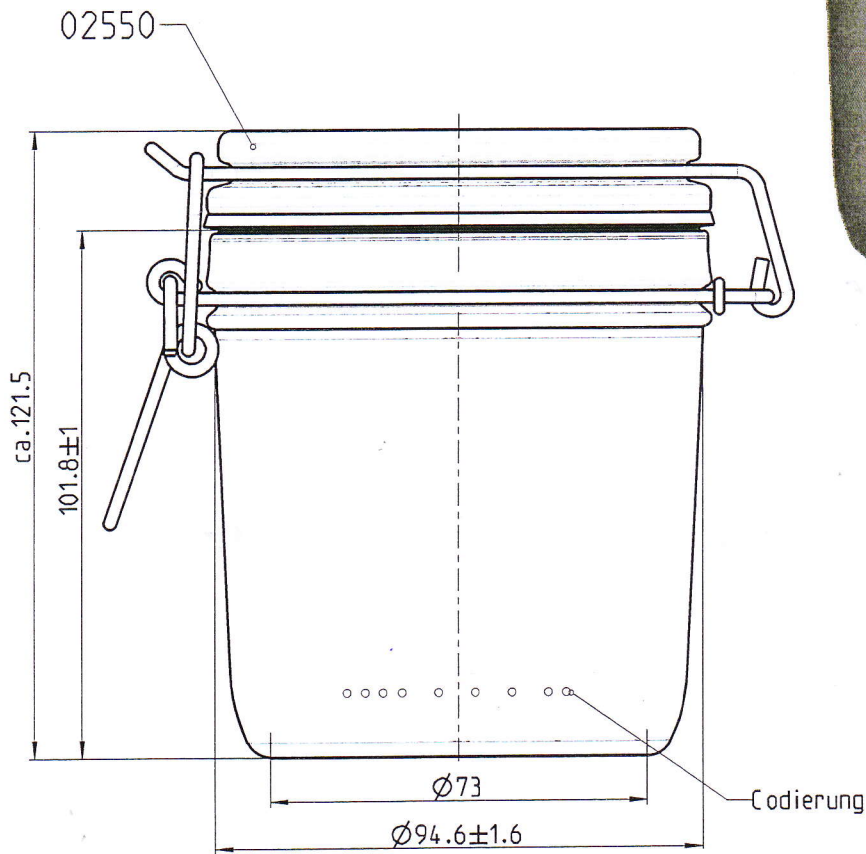
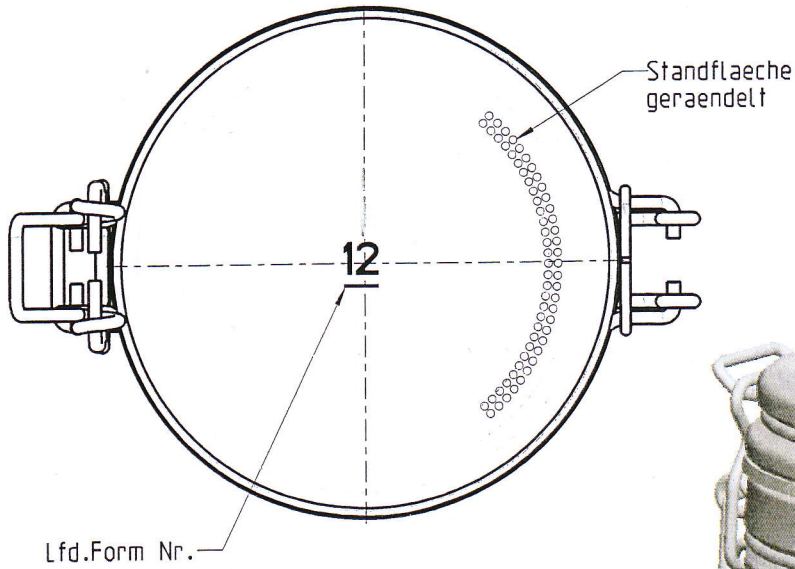


Greve & Behrens GmbH & Co.KG  
 Försterweg 130 - D-22525 Hamburg  
 Telefon 040 547329-0 Fax 040 547329-20  
 Email: [info@greve-behrens.de](mailto:info@greve-behrens.de)  
 Internet: [www.greve-behrens.de](http://www.greve-behrens.de)



**530 ml**

**Drahtbügelglas weiß  
 mit Deckel und Gummiring rot  
 Randvollvol.: 530 +/-15 ml  
 Gewicht: ca. 488 g  
 # 10420144**