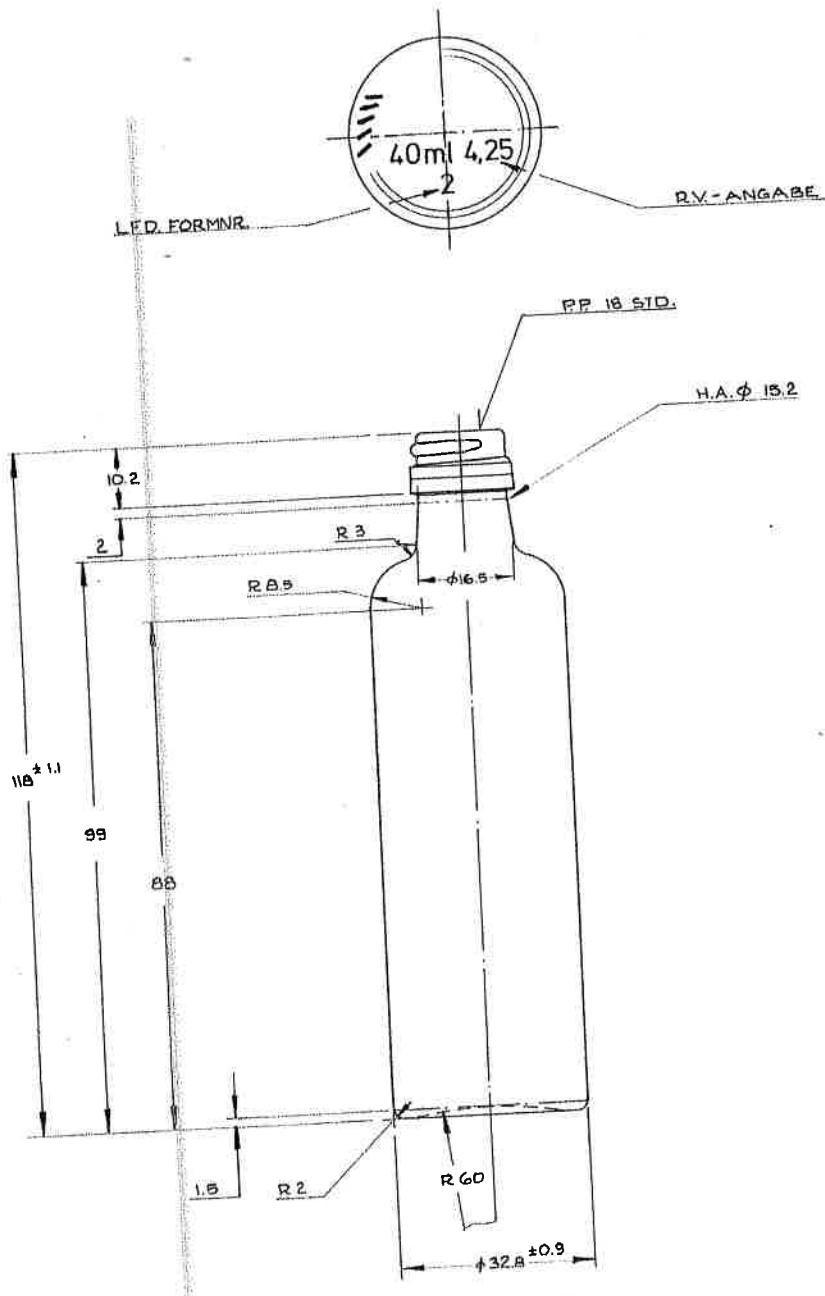


Greve & Behrens GmbH & Co.KG
Försterweg 130 - D-22525 Hamburg
Telefon 040 547329-0 Fax 040 547329-20
Email: info@greve-behrens.de
Internet: www.greve-behrens.de



40 ml

**Krugflasche weiß
PP 18 Mündung
Randvoll: 40 ml
Gewicht: ca. 100 g
Artikelnummer: 12127004**