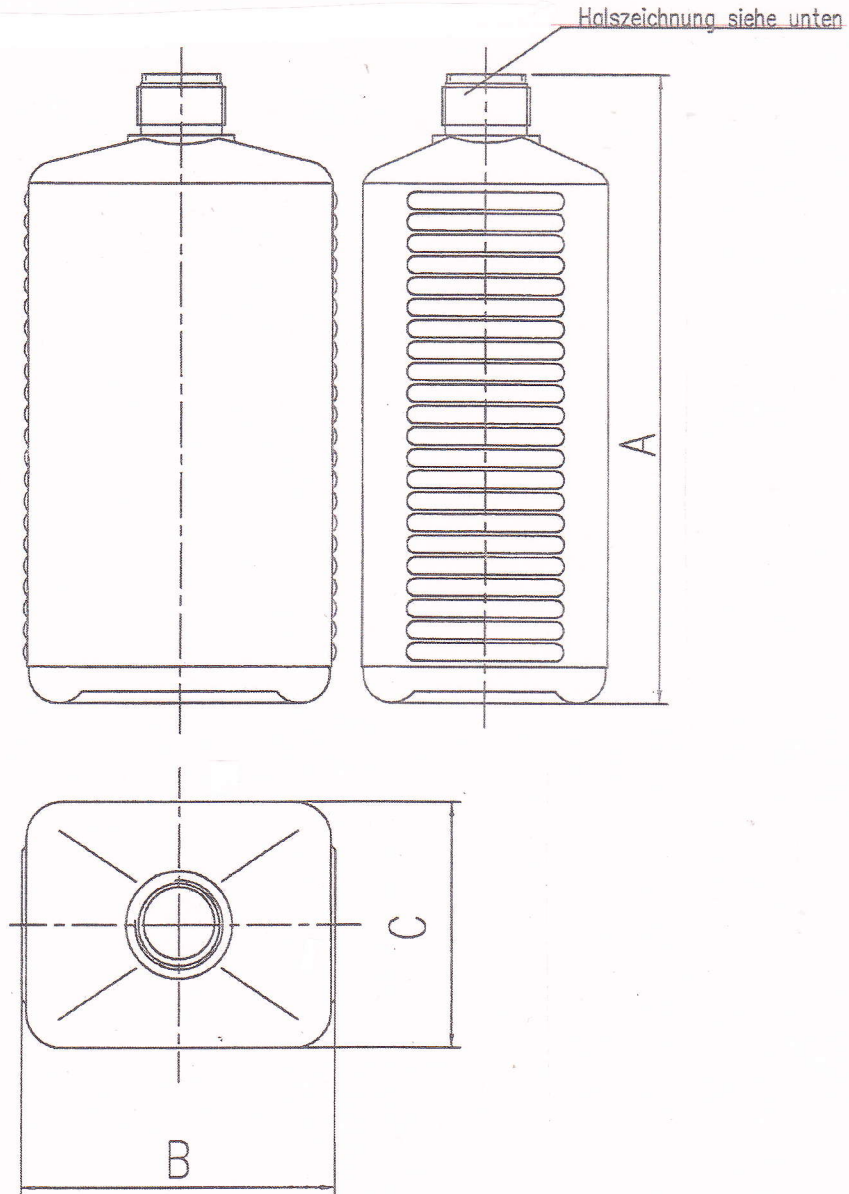


Greve & Behrens GmbH & Co.KG
Försterweg 130 - D-22525 Hamburg
Telefon 040 547329-0 Fax 040 547329-20
Email: info@greve-behrens.de
Internet: www.greve-behrens.de



Abmessungen in mm

A	B	C
171.3	73.0	54.5

500 ml

**Kunststoff-Flasche PE braun
Typ H DIN 25 Mündung
Randvollvol.: ca. 530 ml
Gewicht: 30.0 +/- 2 g
12053305**