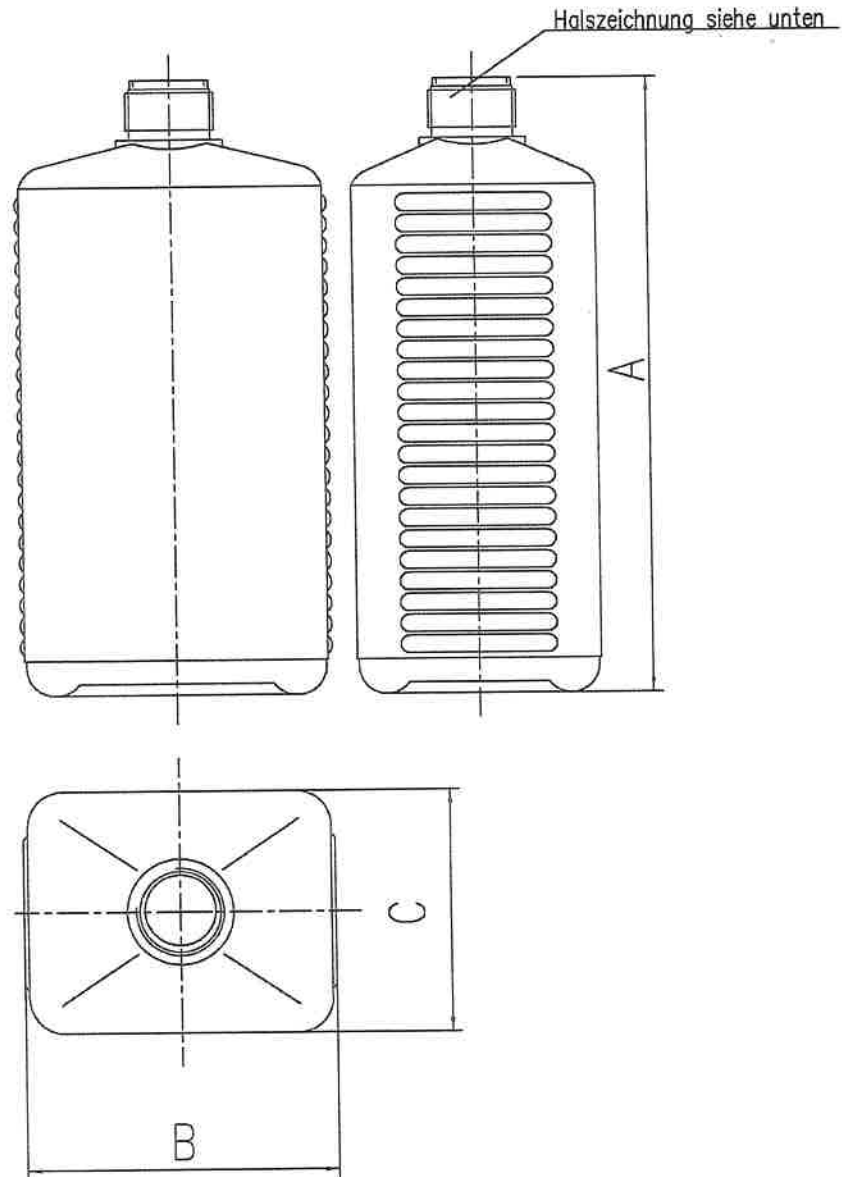


**Greve & Behrens GmbH & Co.KG**  
Försterweg 130 - D-22525 Hamburg  
Telefon 040 547329-0 Fax 040 547329-20  
Email: [info@greve-behrens.de](mailto:info@greve-behrens.de)  
Internet: [www.greve-behrens.de](http://www.greve-behrens.de)



### Abmessungen in mm

<b>A</b>	<b>B</b>	<b>C</b>
<b>141</b>	<b>56.3</b>	<b>43.5</b>

**250 ml**

**Kunststoff-Flasche PE braun**  
**Typ V DIN 25 Mündung**  
**Randvollvolumen: ca. 270 ml**  
**Gewicht: ca. 18 g +/- 1,5 g**  
**# 12053303**