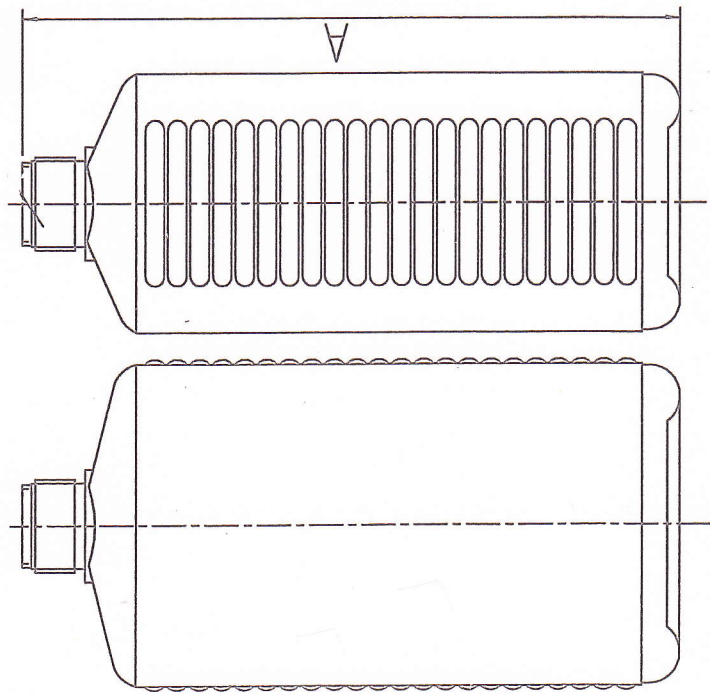
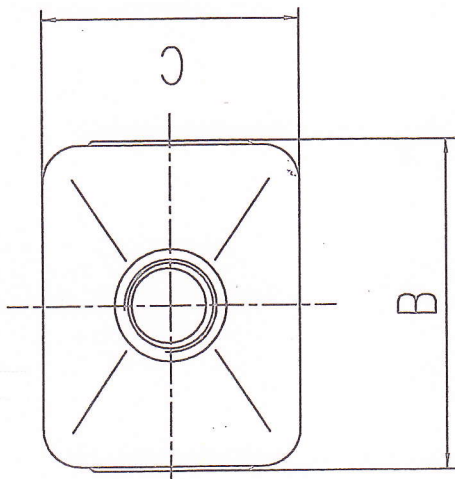




Greve & Behrens GmbH & Co. KG
 Försterweg 130- D-22525 Hamburg
 Telefon 040 547329-0 Fax 040 547329-20
 Email: info@greve-behrens.de
 Internet www.greve-behrens.de



Halszeichnung



Serie V

PE Kunststoffflasche mit seitlichen Rillen DIN 25 Mündung

<u>Inhalt</u>	<u>Maße:</u>	<u>A</u>	<u>B</u>	<u>C</u>	<u>Gewicht ca.</u>	<u>Randvollvol.</u>	<u>Farbe</u>	<u>Art.-Nr.</u>
200 ml		120,3	56,3	43,5	14,0 g	ca. 220 ml	natur	12053298
250 ml		141,0	56,3	43,5	18,0 g	ca. 270 ml	natur	12053273
250 ml		141,0	56,3	43,5	18,0 g	ca. 270 ml	weiß	12053226