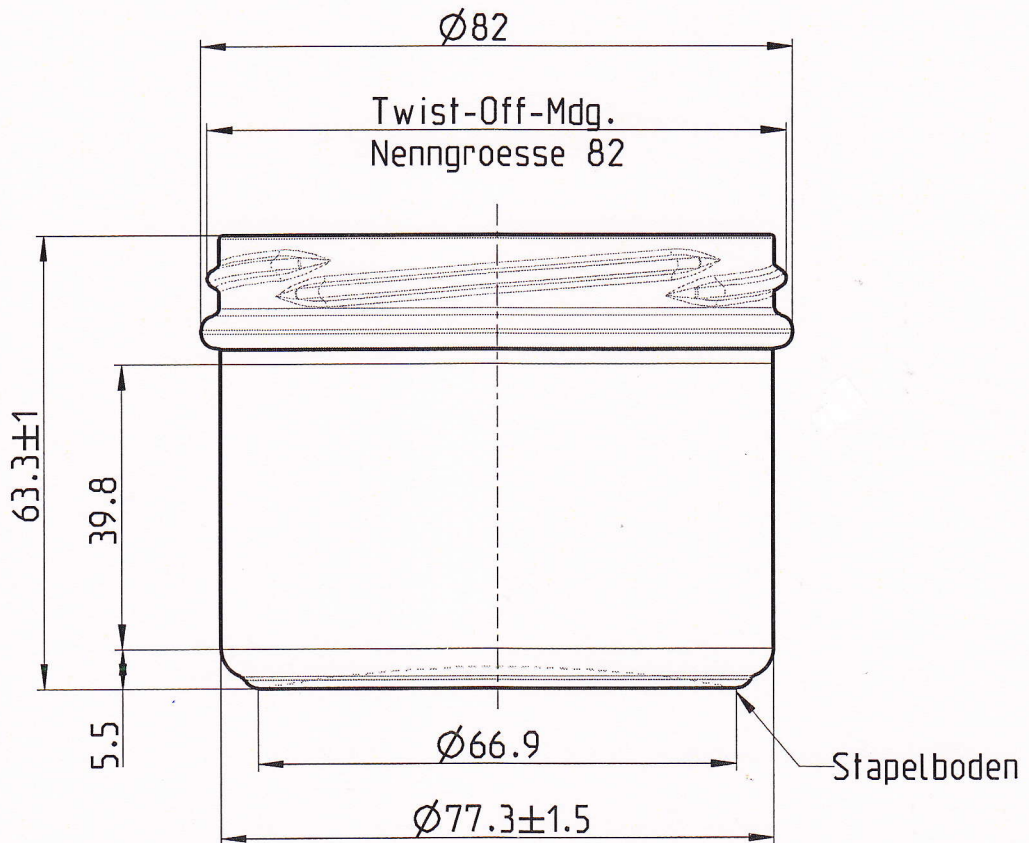
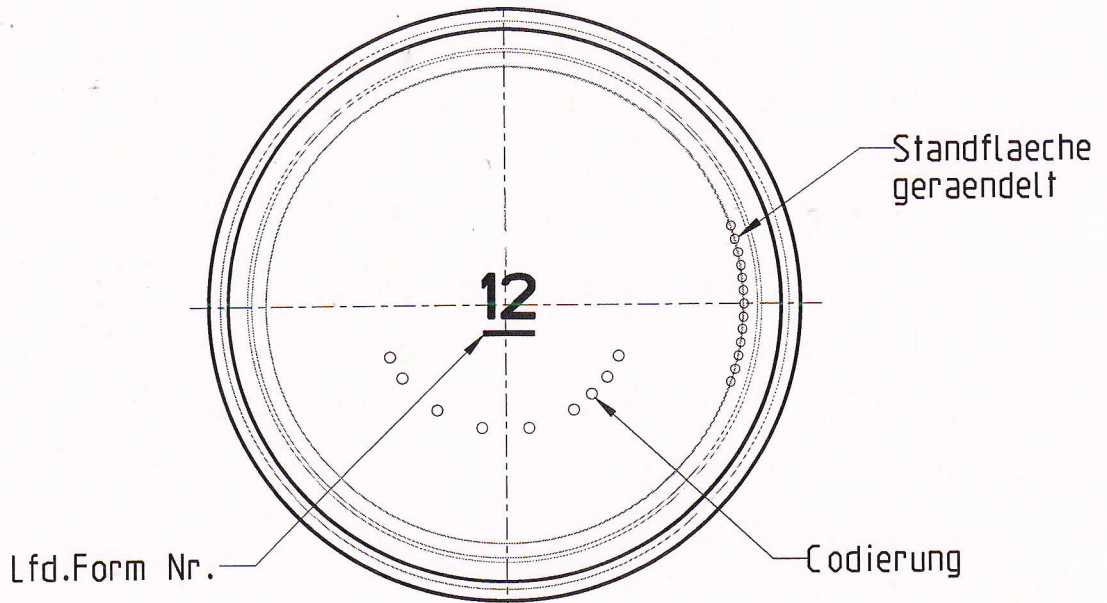


Greve & Behrens GmbH & Co.KG
Försterweg 130 - D-22525 Hamburg
Telefon 040 547329-0 Fax 040 547329-20
Email: info@greve-behrens.de
Internet: www.greve-behrens.de



225 ml

Sturzglas weiß

82er TO-Mündung

Randvollvol.: 225 +/-9 ml

Glasgewicht: ca. 145 g

10420132