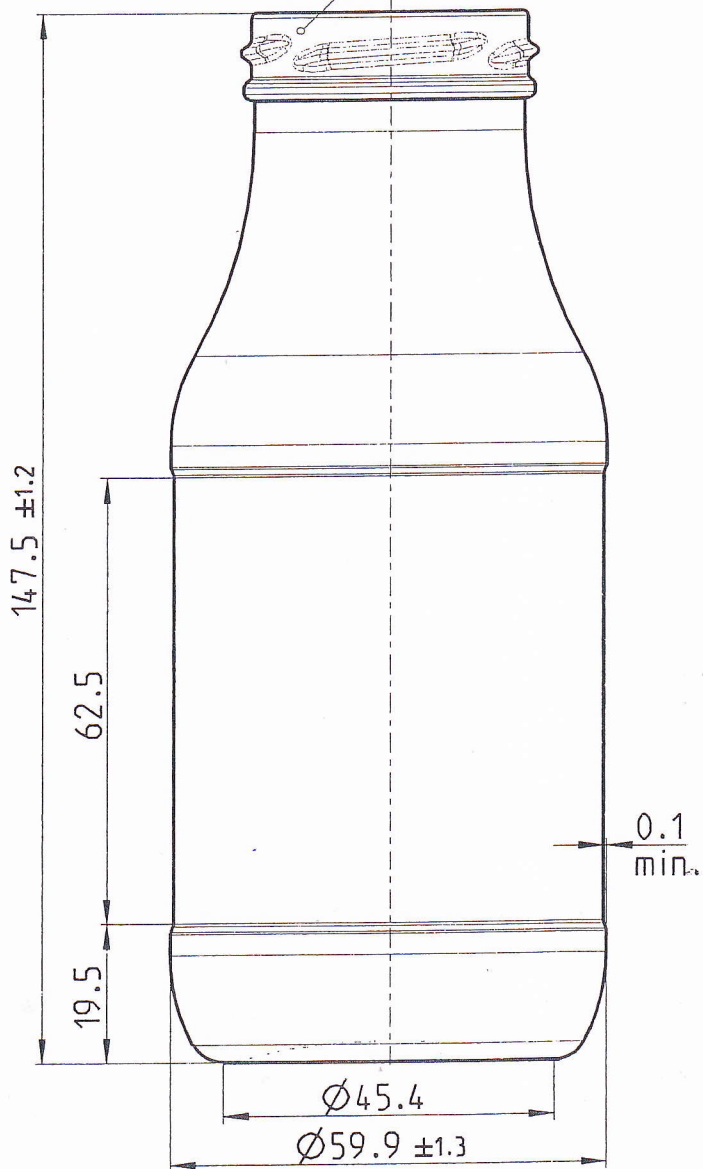
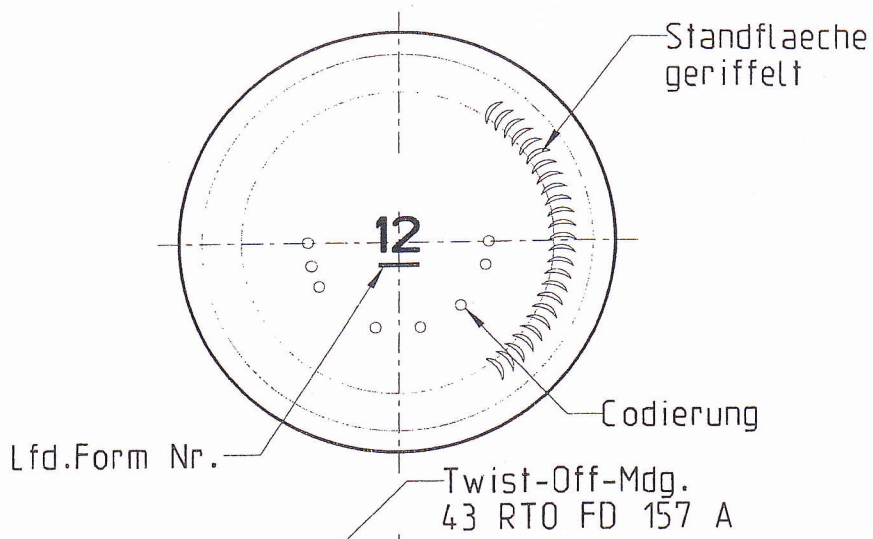


**Greve & Behrens GmbH & Co.KG**  
 Försterweg 130 - D-22525 Hamburg  
 Telefon 040 547329-0 Fax 040 547329-20  
 Email: [info@greve-behrens.de](mailto:info@greve-behrens.de)  
 Internet: [www.greve-behrens.de](http://www.greve-behrens.de)



263 ml

**Verpackungsflasche weiß**  
**mit 43er Twist-Off-Mündung**  
**Randvollvolumen: 263 +/- 9,0 ml**  
**# 10420110**