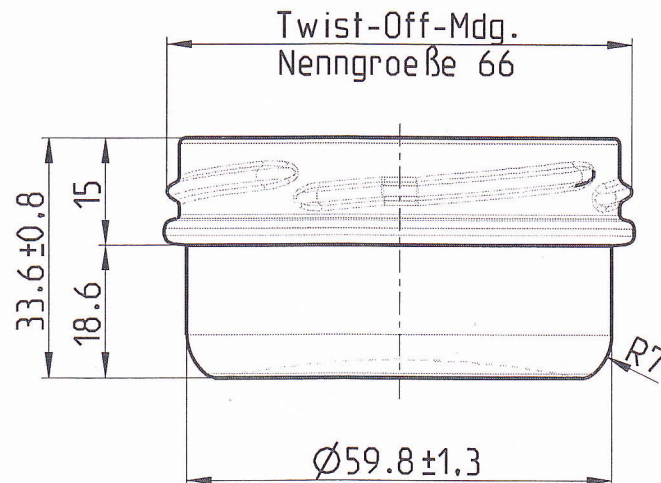
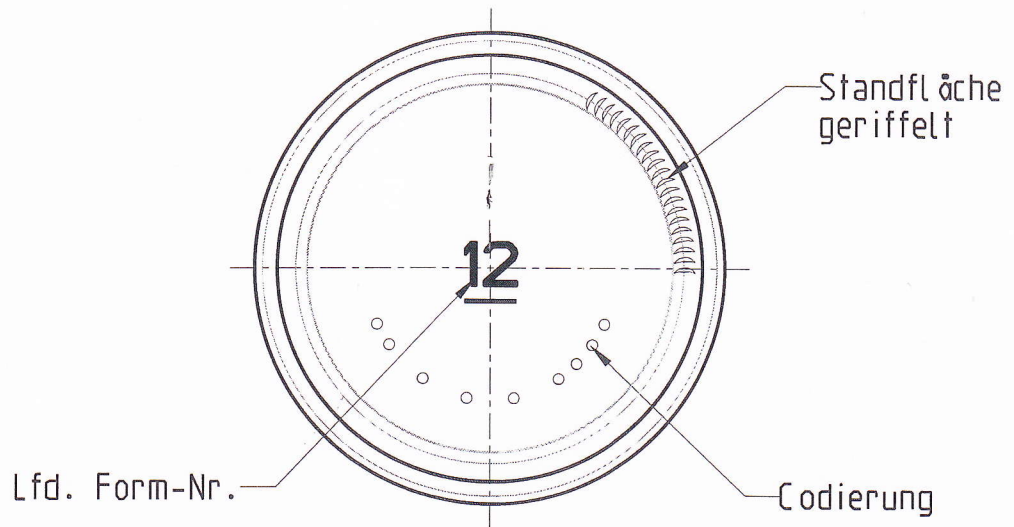


Greve & Behrens GmbH & Co.KG  
Försterweg 130 - D-22525 Hamburg  
Telefon 040 547329-0 Fax 040 547329-20  
Email: [info@greve-behrens.de](mailto:info@greve-behrens.de)  
Internet: [www.greve-behrens.de](http://www.greve-behrens.de)



65 ml

Caviarglas  
66er TO-Mündung  
Randvolumen: 65 +/- 4,5 ml  
Glasgewicht: ca. 70g  
# 10420113