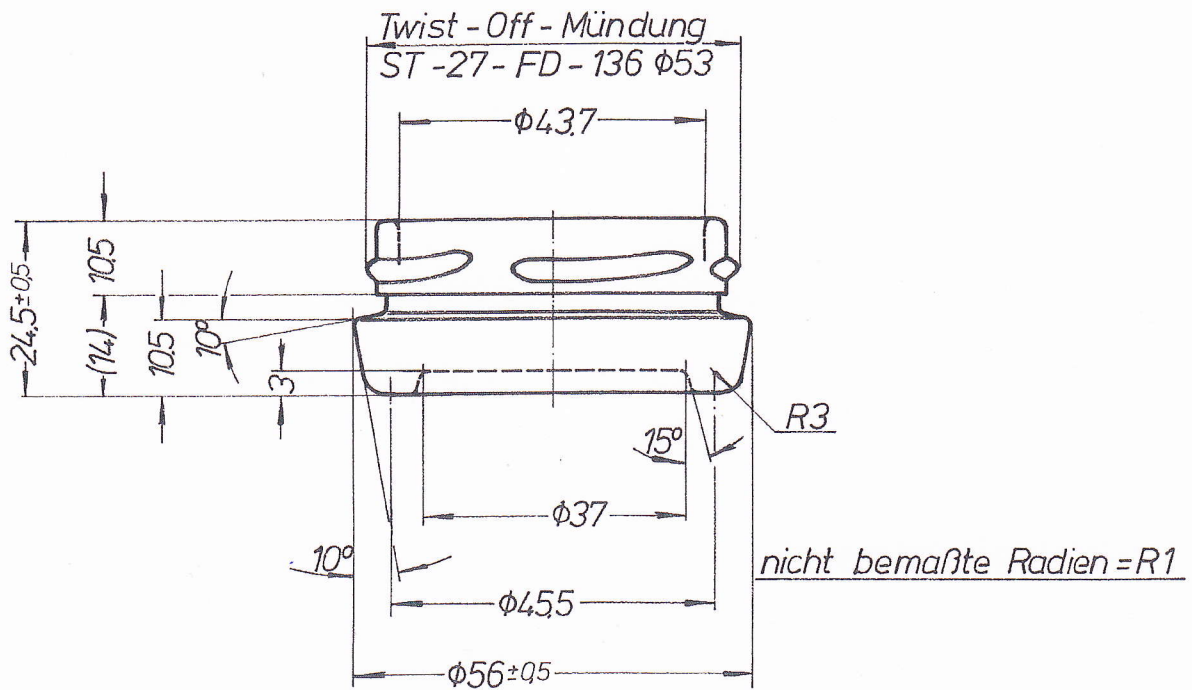
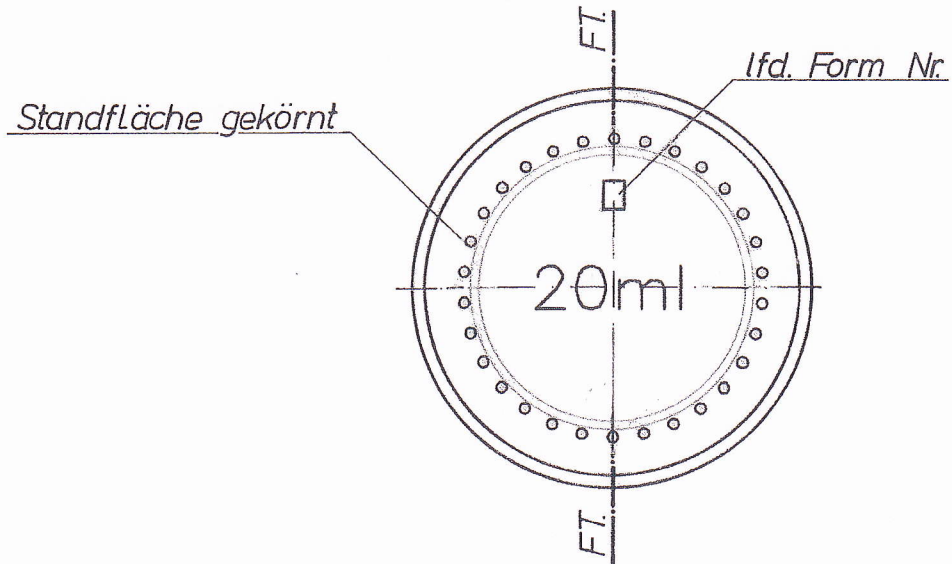


Greve & Behrens GmbH & Co.KG
 Försterweg 130 - D-22525 Hamburg
 Telefon 040 547329-0 Fax 040 547329-20
 Email: info@greve-behrens.de
 Internet: www.greve-behrens.de



20 ml

Caviarglas
 53er TO-Mündung
 Randvollvolumen: 23 +0/- 2 ml
 Glasgewicht: ca. 60 g
 # 10219084